

# › Instructions

**Thule ProRide 598**  
598001, 598002



- EN** Roof-mounted bike carrier  
**FR** Porte-vélo sur le toit  
**ES** Portabicicletas de techo  
**DE** Dachfahrradträger  
**NL** Fietsdrager voor op het dak  
**PT** Suporte para bicicleta para teto  
**IT** Portabici da installare sul tetto  
**SV** Takmonterad cykelhållare  
**DK** Tagmonteret cykelholder  
**NO** Takmonterte lasteholdere  
**FI** Katolle asennettava polkupyöräteline  
**IS** Hjólágrind á þak  
**ET** Katusele paigaldatav jalgrattahoidik  
**LV** Uz jumta uzstādāms velosipēdu turētājs  
**LT** Ant stogo tvirtinami dviračių laikikliai  
**RU** Устанавливаемое на крыше крепление для велосипедов  
**UK** Багажник для велосипедів, що монтується на даху  
**PL** Bagażnik rowerowy montowany na dachu  
**CS** Nosič jízdních kol s montáží na střechu  
**HU** Tetőre szerelhető kerékpártartó  
**RO** Suport pentru bicicletă montat pe pavilion  
**SK** Nosič bicyklov s montážou na strechu  
**SL** Nosilec za kolesa

- BG** Покривен багажник за велосипеди  
**HR** Krovni nosač bicikla  
**EL** Σχάρα ποδηλάτου οροφής  
**TR** Araç üstüne bağlanan bisiklet taşıyıcı  
**MT** Pembawa basikal yang dipasang pada bar bumbung

**HE** מנשא אופניים המורכב על גגון רכב

**AR** حامل الدراجة للتثبيت على السقف

**ZH (CN)** 顶置自行车架

**ZH (TW)** 車頂自行車架

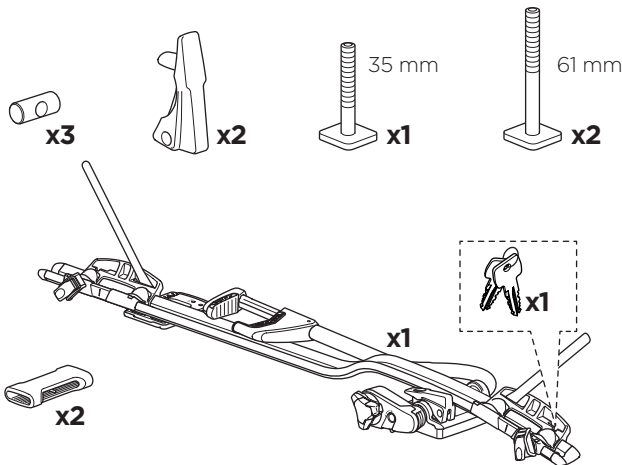
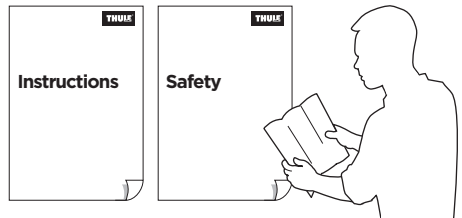
**JA** ルーフマウント型サイクルキャリア

**KO** 지붕 장착 자전거 캐리어

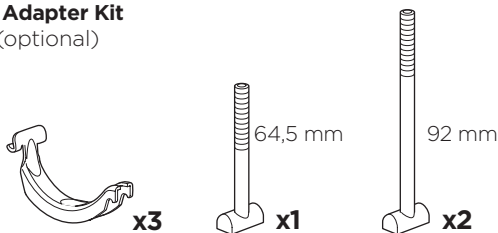
**TH** โครงยึดตั้งจักรยานแบบติดตั้งบนหลังคา

**MS** Gariier tar-roti mmuntat fuq is-saqaf

**CITY CRASH**  
Complies with ISO norm



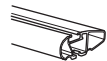
**Thule Adapter Kit**  
8895 (optional)



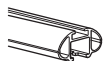
**i**



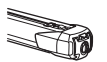
Thule WingBar Evo



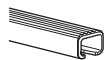
Thule WingBar



Thule AeroBar

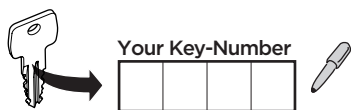


Thule SlideBar



Thule SquareBar

**i**



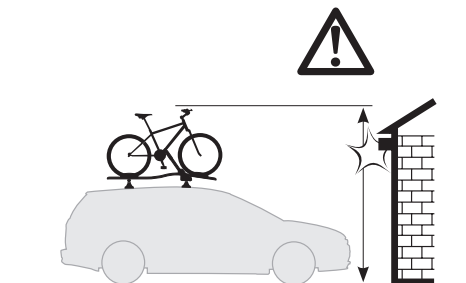
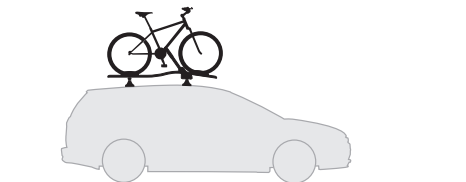
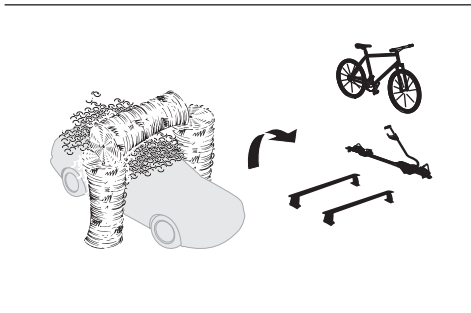
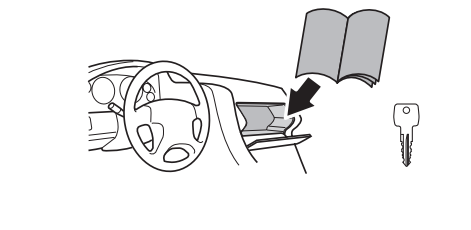
4.2 kg



= Max 20 kg

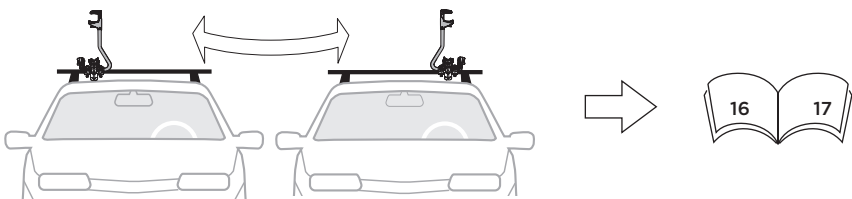
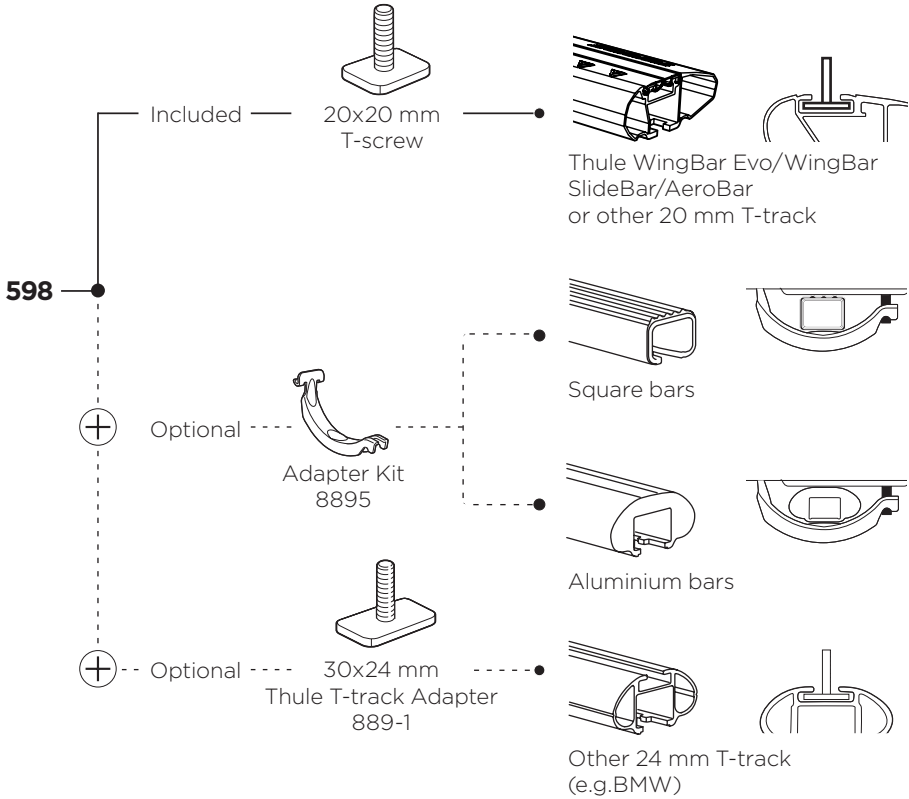
**Carbon Frame**

**Thule Carbon Frame Protector**  
984





 **Thule ProRide 598**  
Fit Table



**i**



- EN** Only a few turns
- FR** Quelques tours uniquement
- ES** Sólo algunas vueltas
- DE** Nur wenige Umdrehungen
- NL** Slechts enkele slagen
- PT** Apenas algumas voltas
- IT** Solo qualche giro
- SV** Endast några varv
- DK** Kun nogle få omgange
- NO** Bare noen få omdreininger
- FI** Vain muutama kierros
- IS** Aðeins nokkrir snúningar
- ET** Ainult mõni pööre
- LV** Tikai daži apgriezieni
- LT** Tik keli pasukimai

- RU** Только несколько оборотов
- UK** Лише декілька обертів
- PL** Wystarczy kilka obrotów
- CS** Pouze několik otáček
- HU** Csak néhány fordítás
- RO** Doar câteva rotiri
- SK** Len niekoľko otáčok
- SL** Le nekaj obratov
- BG** Само няколко завъртания
- HR** Samo nekoliko okreta
- EL** Μόνο λίγες περιστροφές
- TR** Yalnızca birkaç tur
- MT** Hanya beberapa putaran

**HE** רק מספר סיבובים

**AR** بعض دورات فقط

**ZH (CN)** 仅几圈

**ZH (TW)** 只需轉幾圈

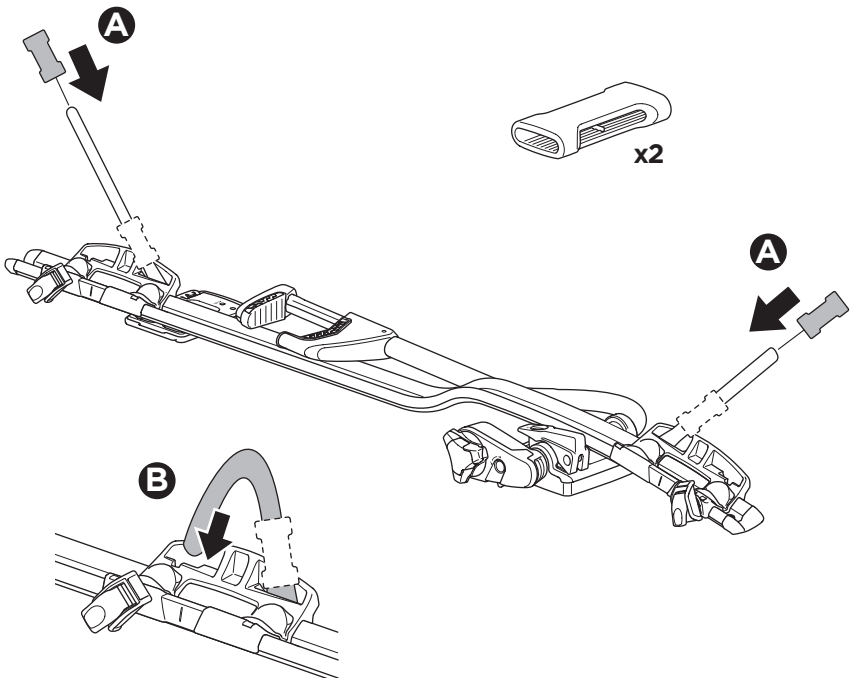
**JA** わずか数ターン

**KO** 몇 번만 돌리면 됨

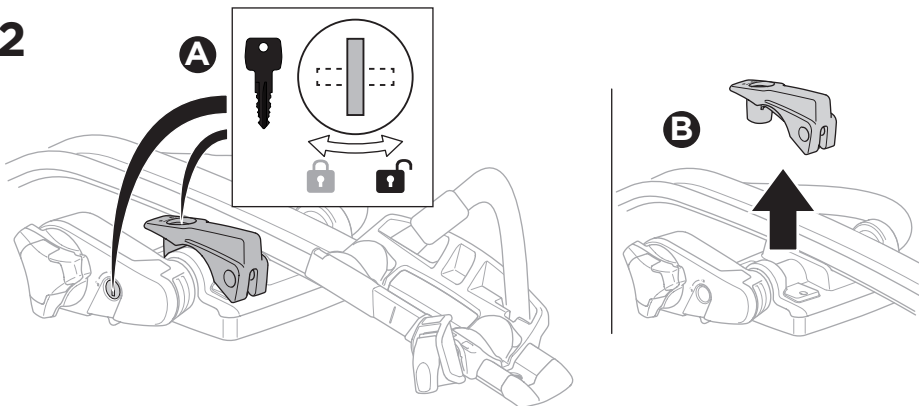
**TH** เพียงสองสามรอบ

**MS** Ftit dawriet biss

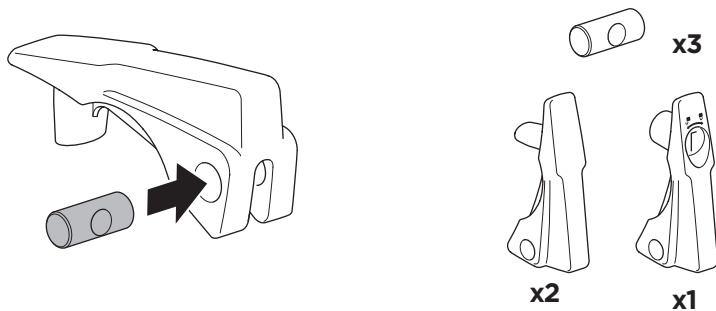
**1**



2

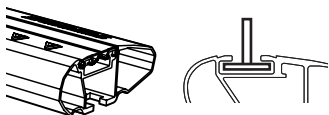


3



**i**

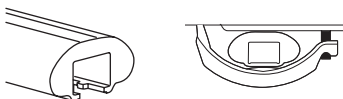
20x20 mm T-screw (included)



Thule WingBar Evo/WingBar SlideBar/AeroBar or other 20 mm T-track



Square bars



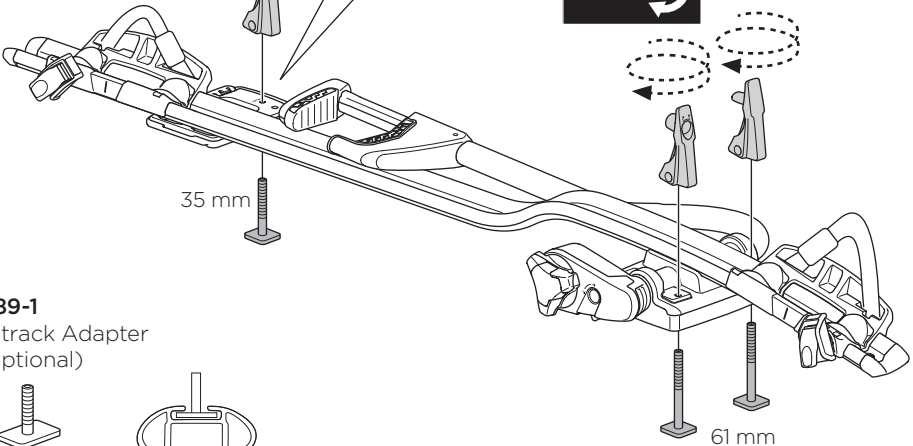
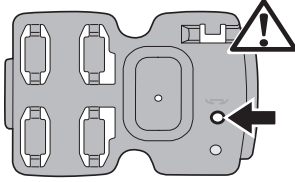
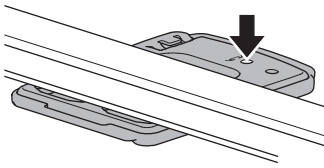
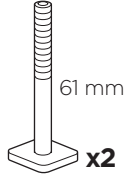
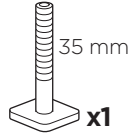
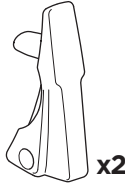
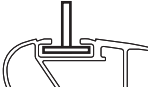
Aluminium bars

➔ 4 - 6 ➔ 10

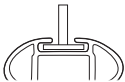
➔ 7 - 9 ➔ 10

4

20x20 mm  
T-screw  
(included)



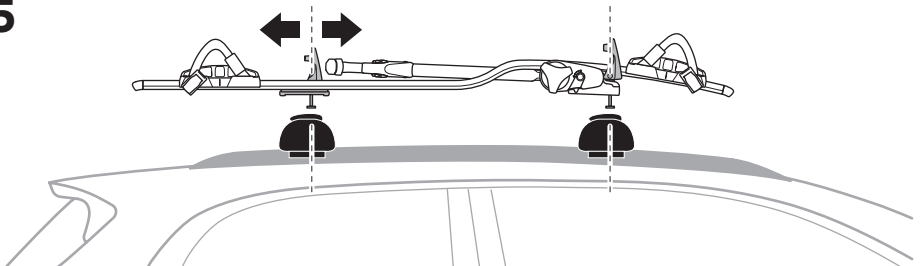
889-1  
T-track Adapter  
(optional)



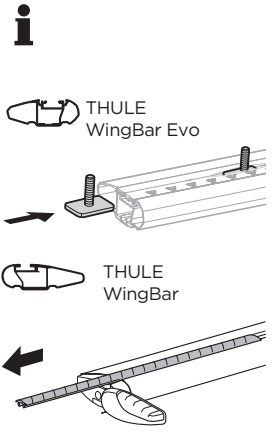
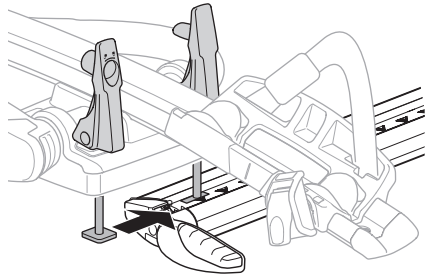
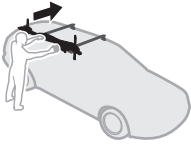
30x24 mm

Other 24 mm, T-track bar, (e.g. BMW)

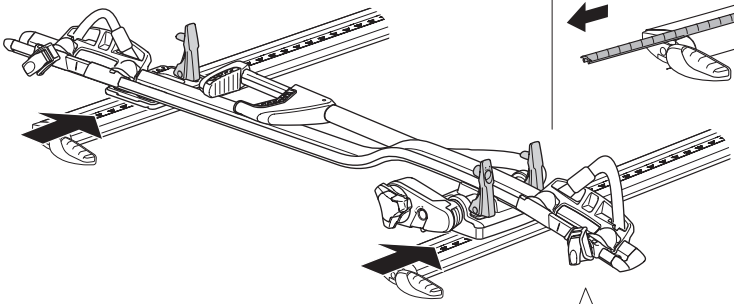
5



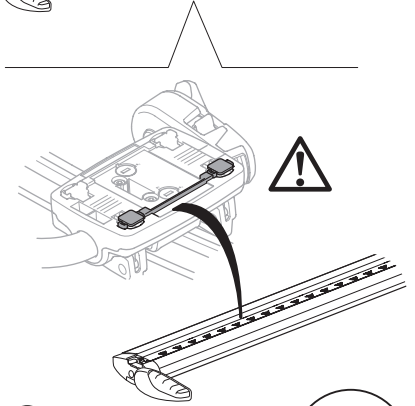
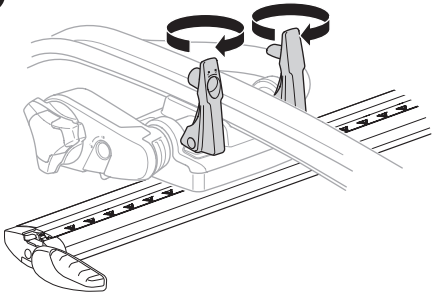
6



A



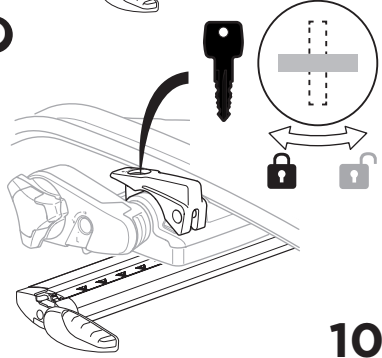
B



C



D

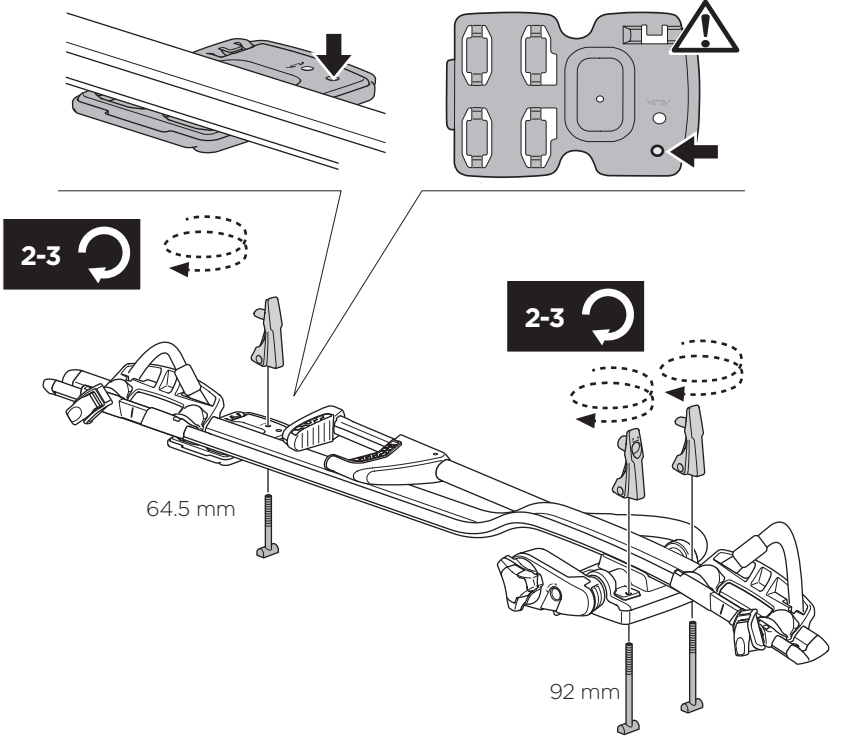
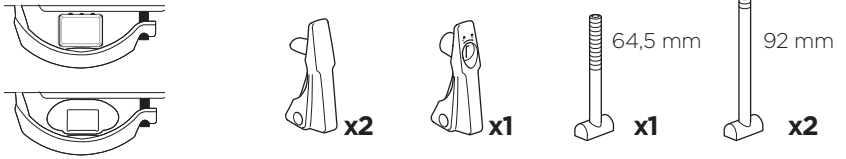


10

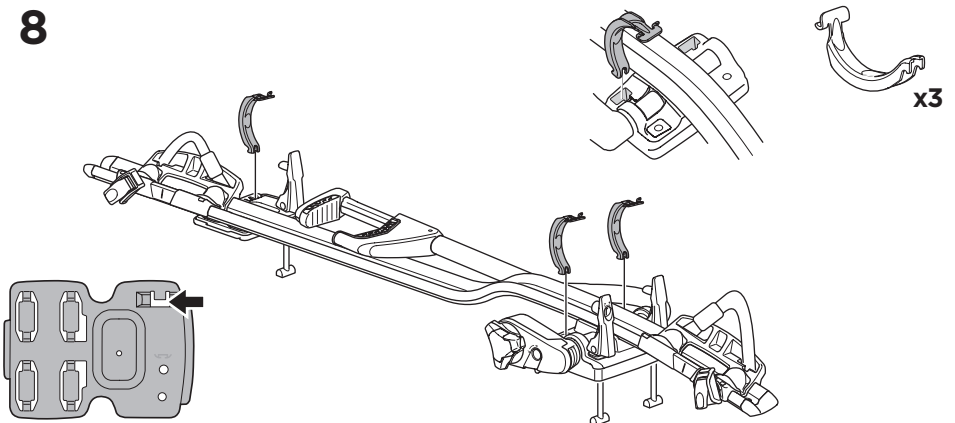


7

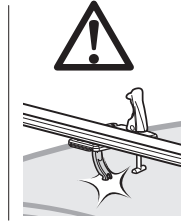
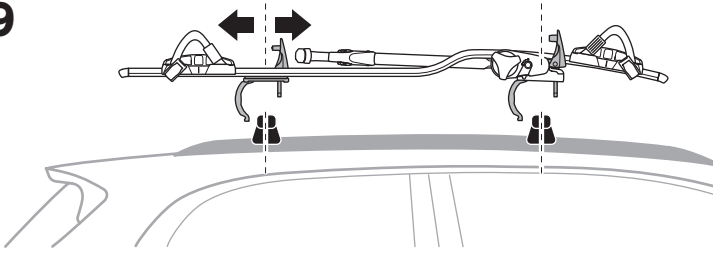
Thule Adapter Kit 8895 (optional)



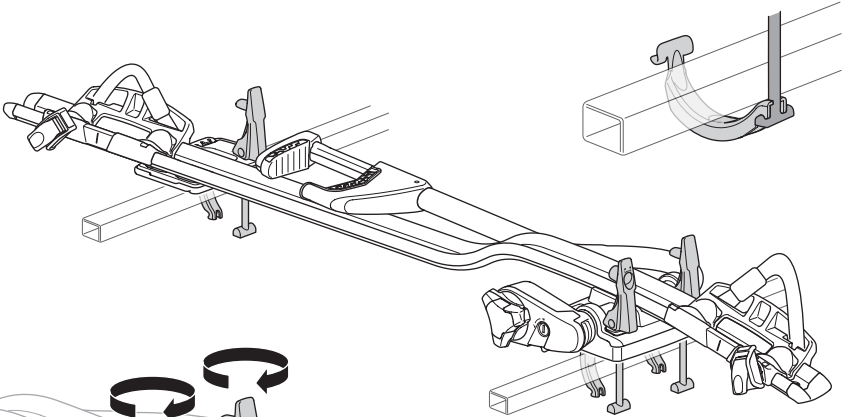
8



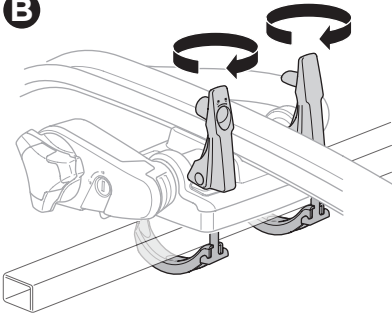
9



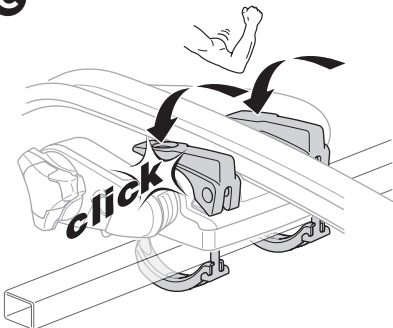
A



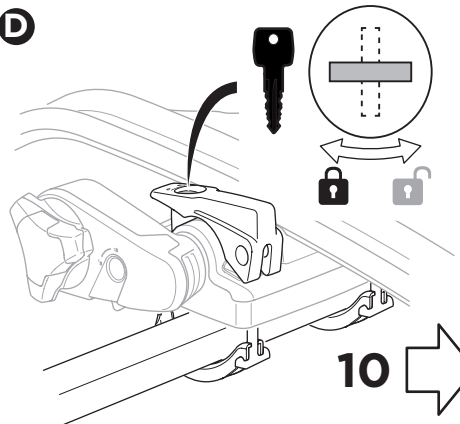
B



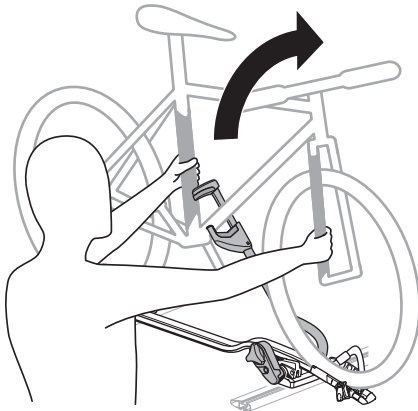
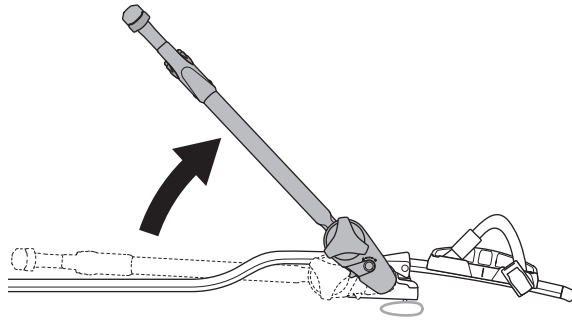
C



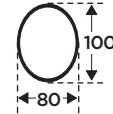
D



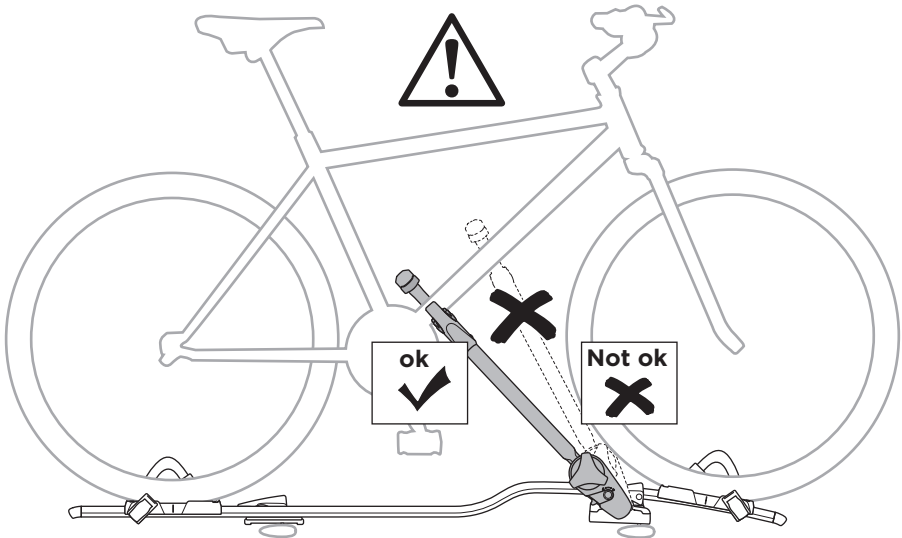
10



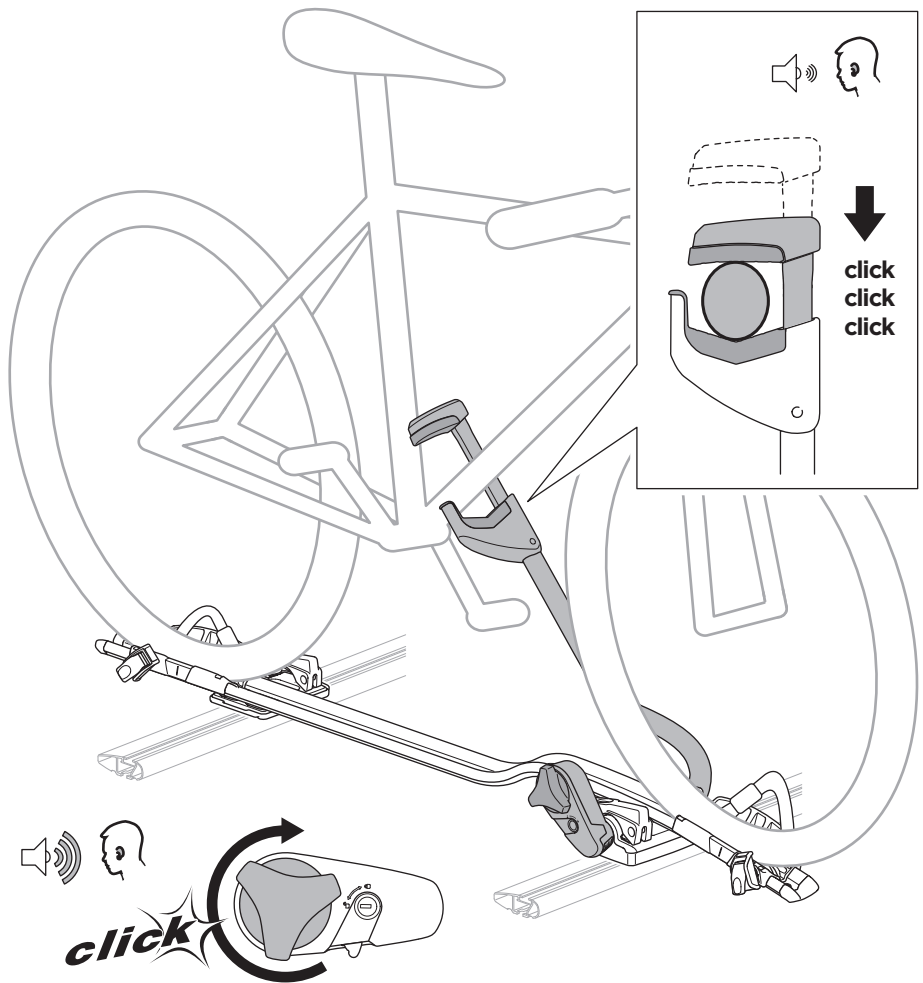
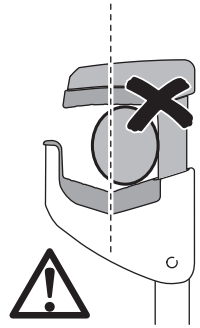
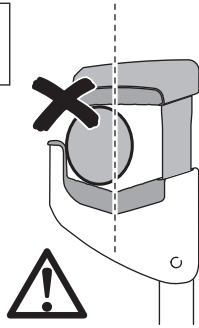
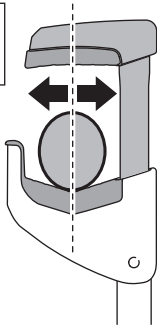
∅ 22-80 mm



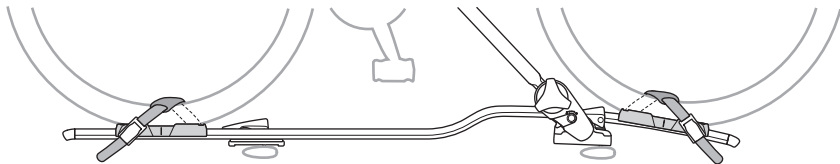
Max  
80x100 mm



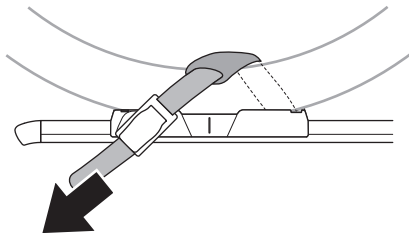
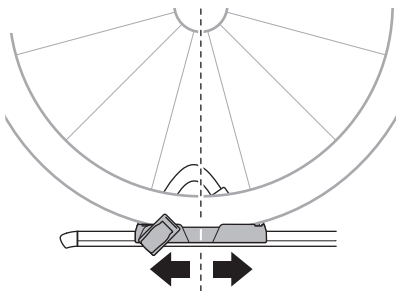
11



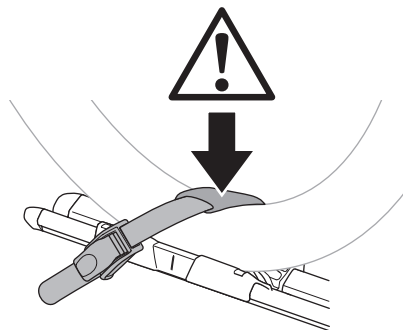
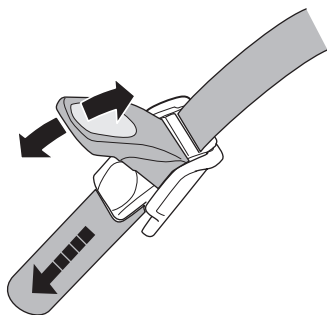
12



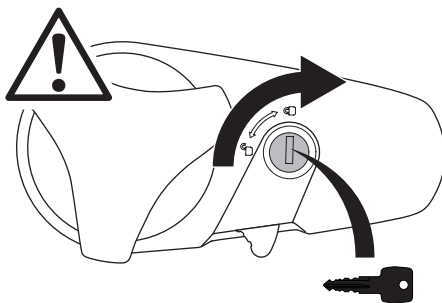
A



B



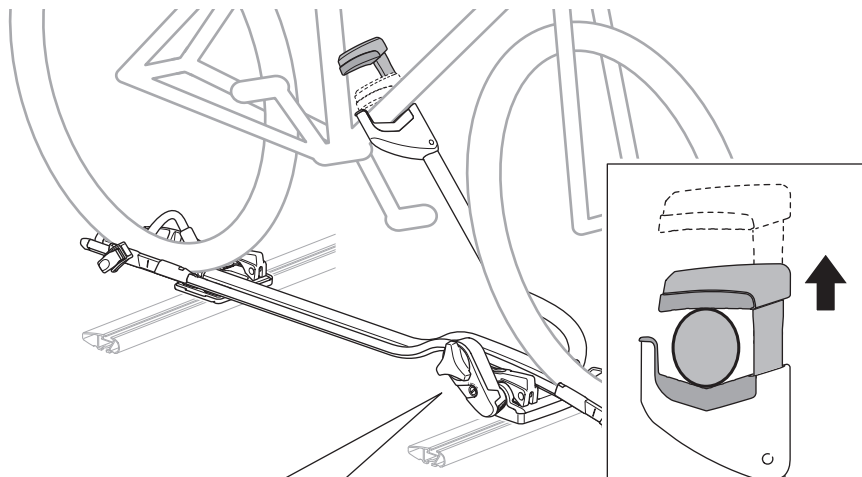
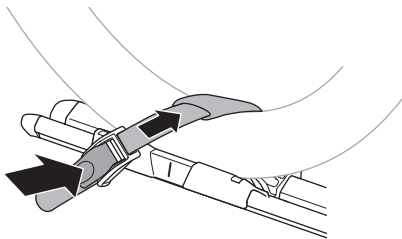
C



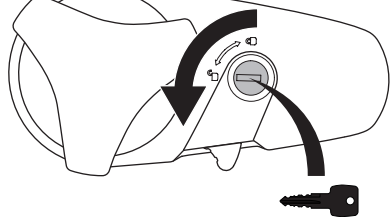
**i**



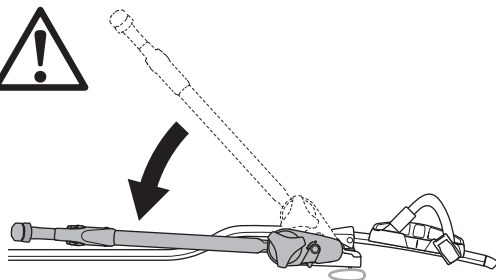
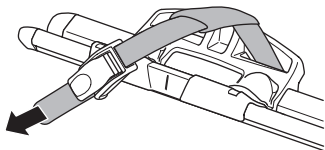
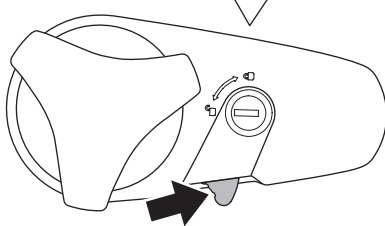
**A**



**B**



**C**







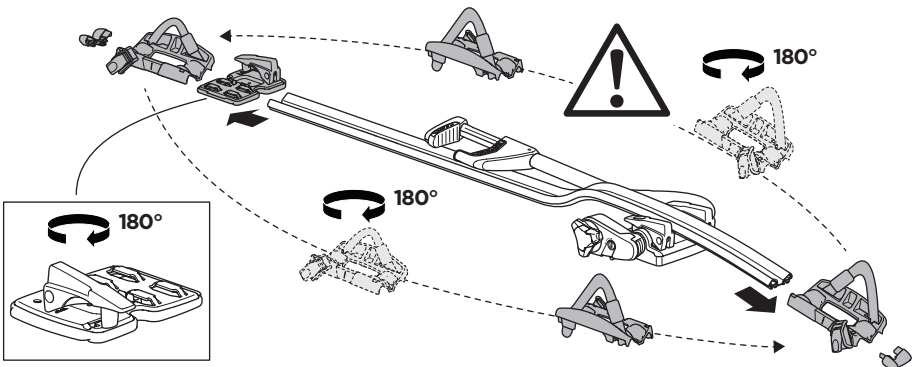
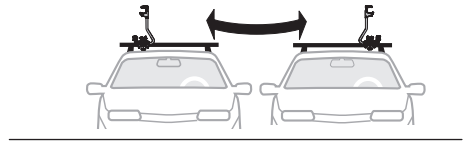
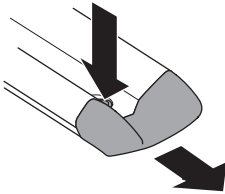
- EN** Left-hand fitting
- FR** Montage côté gauche
- ES** Montaje a izquierda
- DE** Montage links
- NL** Montage aan de linker kant
- PT** Montagem do lado esquerdo
- IT** Montaggio a sinistra
- SV** Vänstermonterad
- DK** Venstremontering
- NO** Venstremontering
- FI** Asennus vasemmalle
- IS** Festing vinstra megin
- ET** Vasakpoolne kinnitamine
- LV** Kreisais stiprinājums
- LT** Kairysis pritvirtinimas
- RU** Установка на левую сторону

- UK** Установка на ліву сторону
- PL** Montaż z lewej
- CS** Montáž z levé strany
- HU** Bal oldalról szerelhető
- RO** Montare pe partea stângă
- SK** Montáž na ľavej strane
- SL** Pritrjevanje z leve strani
- BG** Монтаж отляво
- HR** Montaža s lijeve strane
- EL** Τοποθέτηση αριστερά
- TR** Sol elle montaj
- MT** Pemasangan kidal

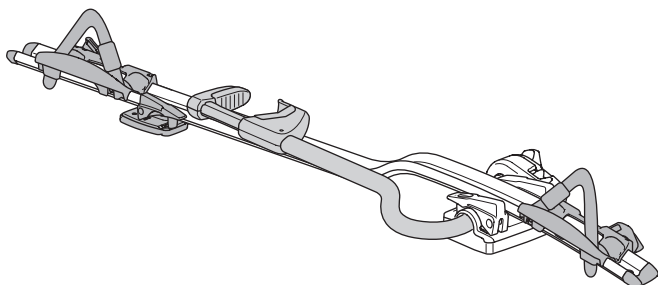
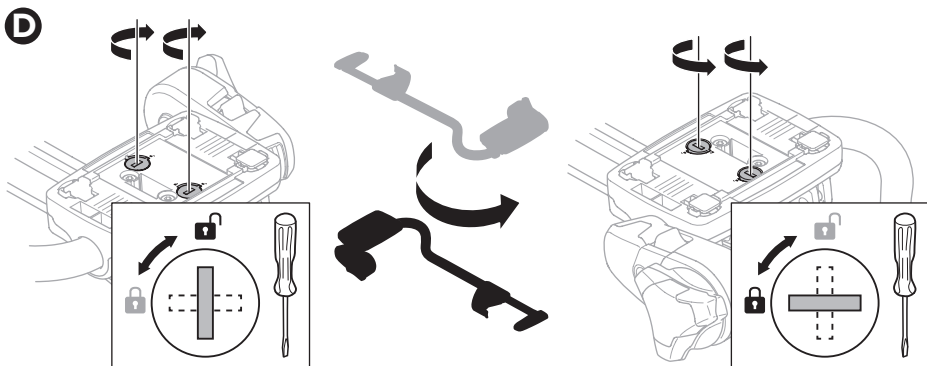
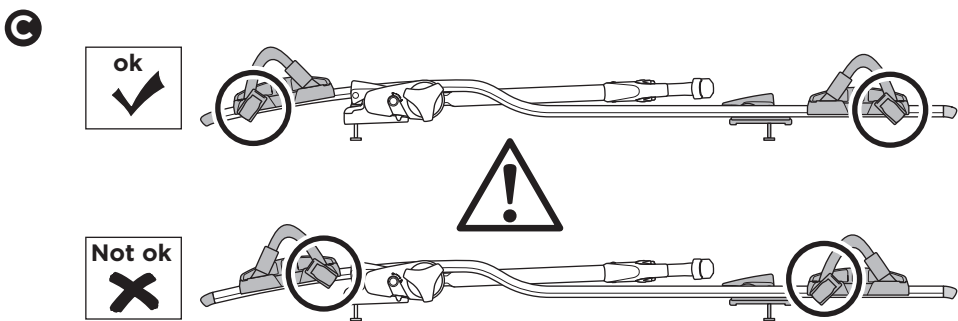
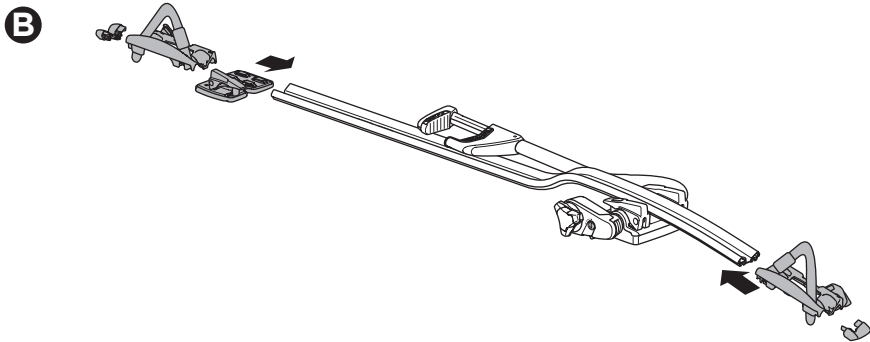
התקנה שמאלית **HE**  
 التركيب في الجانب الأيسر **AR**

- ZH (CN)** 从左侧安装
- ZH (TW)** 左側安裝
- JA** 左手装着
- KO** 왼손 장착
- TH** ตัวยึดด้านซ้ายมือ
- MS** Twañhil bl-id ix-xellugija

**A**

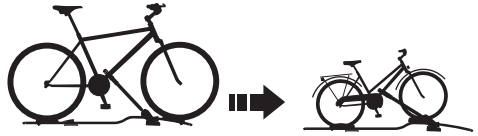
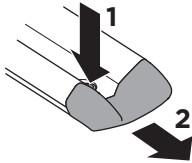




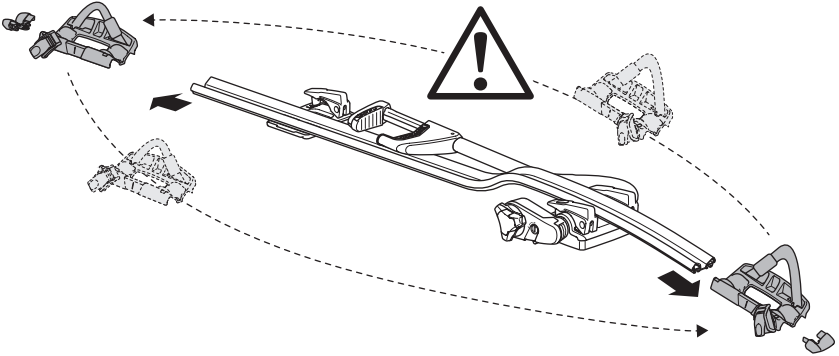


**i**

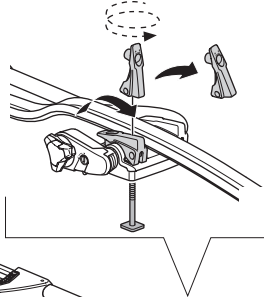
**A**



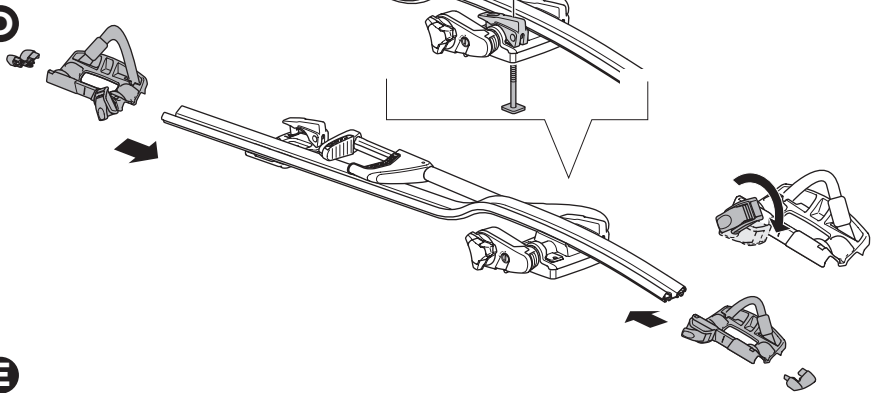
**B**



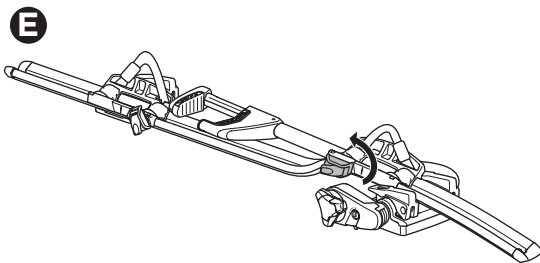
**C**



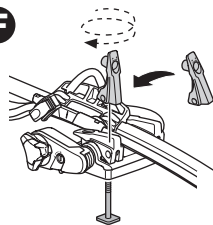
**D**



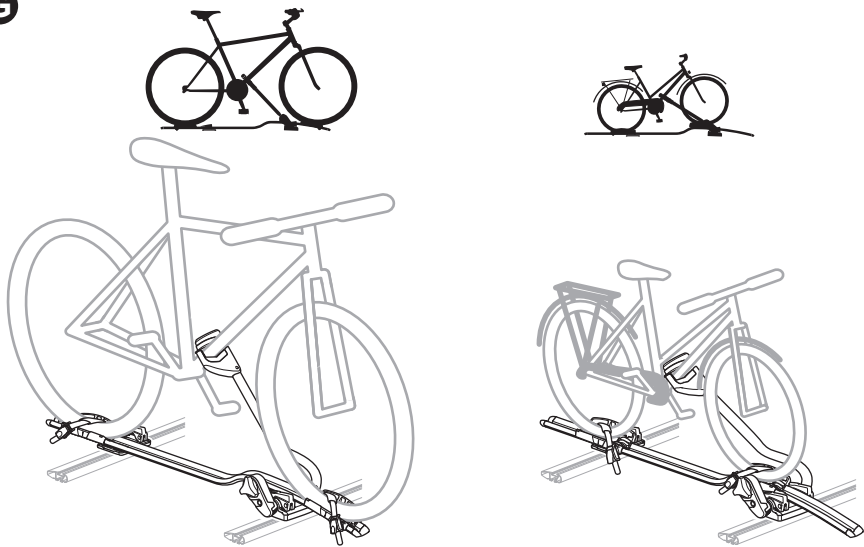
**E**



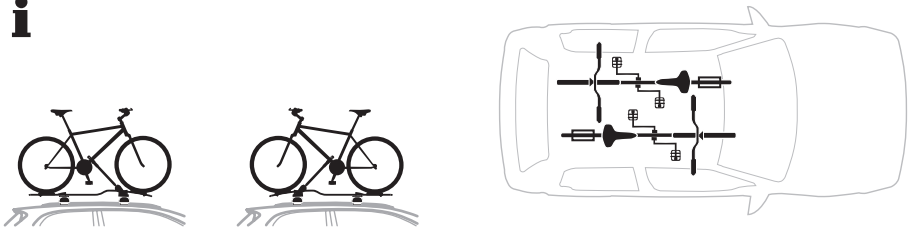
**F**



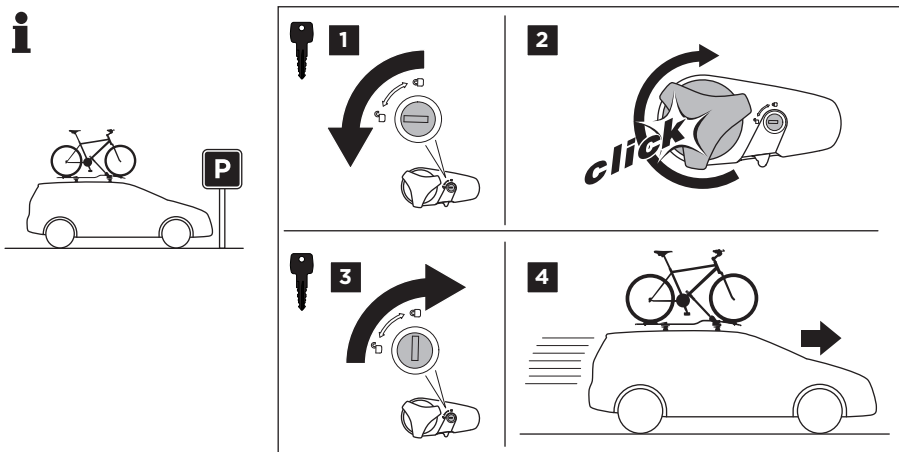
**G**



**i**



**i**



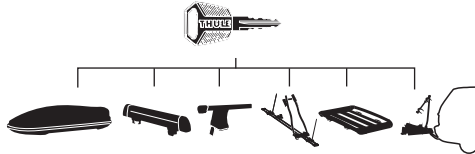
EN Accessories  
 FR Accessoires  
 ES Accesorios  
 DE Zubehör  
 NL Accessoires  
 PT Acessórios  
 IT Accessori  
 SV Tillbehör  
 DK Tilbehør

NO Tilbehør  
 FI Lisävarusteet  
 IS Aukabúnaður  
 ET Lisavarustus  
 LV Piederumi  
 LT Priedai  
 RU Аксессуары  
 UK Аксесуари  
 PL Akcesoria

CS Doplnky  
 HU Tartozékok  
 RO Accesorii  
 SK Príslušenstvo  
 SL Dodatki  
 BG Принадлежности  
 HR Dodaci  
 EL Εξαρτήματα  
 TR Aksesuarlar

MT Accessorji  
 HE אביזרים  
 AR ملحقات  
 ZH (CN) 附件  
 ZH (TW) 配件  
 JA アクセサリー  
 KO 액세서리  
 TH อุปกรณ์เสริม  
 MS Aksesori

## Thule One-Key System



450400 (x4)

450600 (x6)

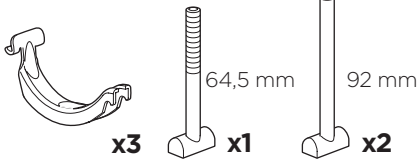
450800 (x8)

451200 (x12)

451600 (x16)

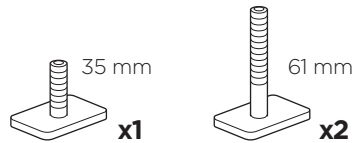
## Thule Adapter Kit

8895



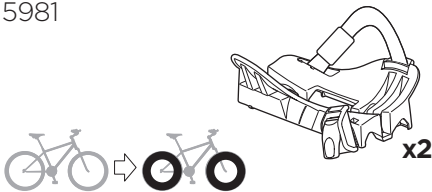
## Thule T-track adapter 30x24 mm

889-1



## Thule Fatbike Adapter

5981



## Thule Carbon Frame Protector

984

